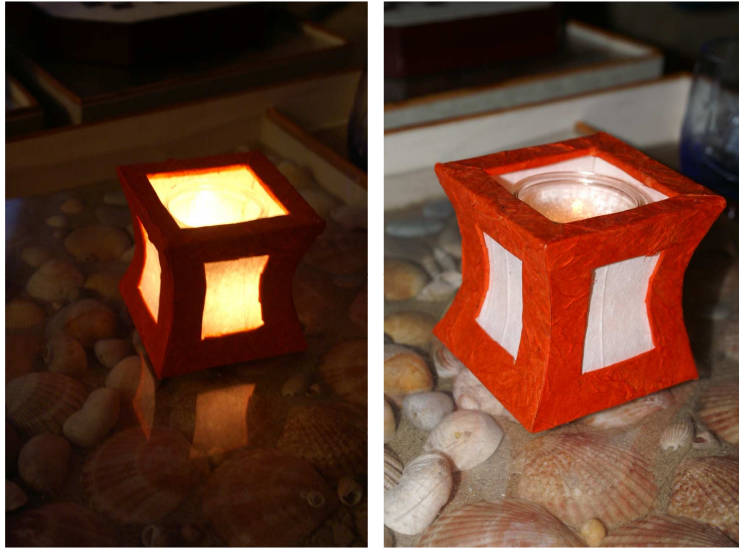


# Photophore estival



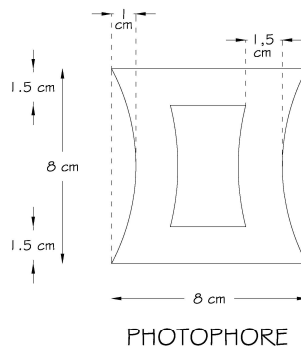
*Au salon ou au jardin ce photophore rapidement réalisé donnera une touche chaleureuse à vos diners de l'été !*

## Fournitures :

- carton gris de 2,5 mms
- Cartonnette de 0,7mms
- Papier népalais orange
- Papier japonais blanc
- Polyphane adhésif
- Pot à yaourt en verre
- lumignon

## Comment faire ?

- Découper dans le carton gris 2 carrés de 8cmx8cm dont un évidé à 1 cm du bord (base du dessus)
- Découper dans la cartonnette , dans « le sens qui roule » 4 fois le gabarit ci-dessous. Evider au niveau des fenêtres.



- *A l'aide de la colle néoprène encoller la tranche des 2 bases de carton gris ainsi que les bords supérieurs et inférieurs des faces en cartonnette et enfin les tranches de ces mêmes faces.*
- *Procédez à l'assemblage de ces différentes parties entre elles.*
- *Découper dans le papier népalais 2 morceaux de 11cm x 11cm et habiller les faces impaires en rebordant tout autour et jusqu'à l'intérieur pour le dessus.(en englobant le rebord de 1cm)*
- *Découper 2 autres morceaux de papier népalais de 11 cm de haut et 8 cm de large en ayant soin de reprendre le galbe du photophore pour la largeur et habiller les 2 autres faces , à vif sur les hauteurs et rebordées sur le dessous et sur le dessus.*
- *Evider et reborder également au niveau des fenêtres.*
- *Découper 4 morceaux de polyphane selon le gabarit ; habiller les de papier japonais et coller les à l'intérieur à l'aide de la colle néoprène*
- *Glisser à l'intérieur le pot en verre avec le lumignon et ...à table !*

*Création Dominique Augagneur*  
*[www.artducartonage.com](http://www.artducartonage.com)*