

*Bonne fête Maman !
Pêle-mêle trois en un...c'est très malin d'avoir tout sous
la main !*

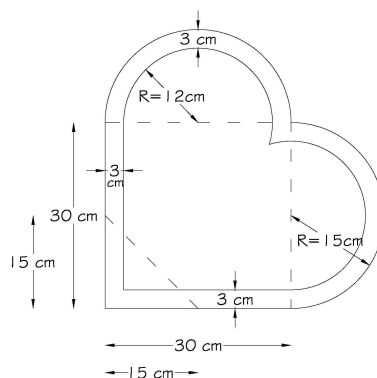


Fournitures :

- Carton gris de 2,5 mm
- Cartonnette de 0,7mm
- Carte bulle de 230 gr.
- Nitrolin fuchsia (ref 82292)
- Nitrolin rose clair (ref 82209)
- Papier népalais multinuances (ref.243.19)
- 3 boutons à vis en laiton doré (ref.217.80)
- 15 clous à 2 tiges (ref.217.29)
- 1 anneau d'encadrement

Comment faire ?

1. Découpez dans le carton gris la forme ci-dessous.



1. Habillez ce cœur de papier Népalais multinuances « à vif » tout autour.

2. Réalisez le vide poche par 2 côtés de 15cm x 6cm fixés au kraft gommé à l'extérieur de la pointe et d'un devant triangulaire de 15cm de côté et 21,5cm de base (au niveau du pointillé sur le croquis)
3. Habillez l'extérieur de ce casier en jouant sur les 2 coloris de nitrolin. (Voir photo)
4. Fixez les 3 boutons en laiton doré.
5. Habillez enfin l'intérieur de ce casier en nitrolin monté sur carte bulle.
6. Découpez dans la cartonnette 4 bandes de 48cm x 2cm, ce sont les bandes horizontales du pêle-mêle, les recouvrir de nitrolin et les fixer sur le cœur à l'aide des clous à 2 tiges en ménageant entre elles un espace de 4cm.
7. Découpez dans la cartonnette la forme du cœur et évidez le à 3 cm du bord extérieur. (voir croquis)
8. Collez les lettres « bonne fête maman » sur une bande de cartonnette (lettres ARIAL taille 72 sous Word), découpez les au cutter et collez les sur le contour de l'anneau en cartonnette.
9. Habillez cet « anneau » en nitrolin en insistant au chiffon, plioir et embossoir pour faire ressortir l'inscription « Bonne fête maman ».



10. Rembordez cet anneau au niveau du bord intérieur et collez le tout sur le cœur en carton en rembordant tout autour sur le dos. (prenez bien soin de cranter pour bien épouser la forme arrondie)
11. Pour l'habillage du dos découpez dans la cartonnette le gabarit du cœur (avec 2mms en moins tout autour), habillez cette pièce de nitrolin « fermée » tout autour et fixez un anneau d'encadrement au dos pour l'accrochage.
12. Collez les 2 parties entre elles. Laissez sécher sous presse pendant 24 heures.

Offrez le bien vite en chantant...Maman je t'AIME !!!



Création Dominique Augagneur
www.artducartonnage.com
 Pour l'éclat de verre

